

**GROVE**
**VENTILTRAEGER 3 VORMONTAGE**  
**VALVE CARRIER 3**

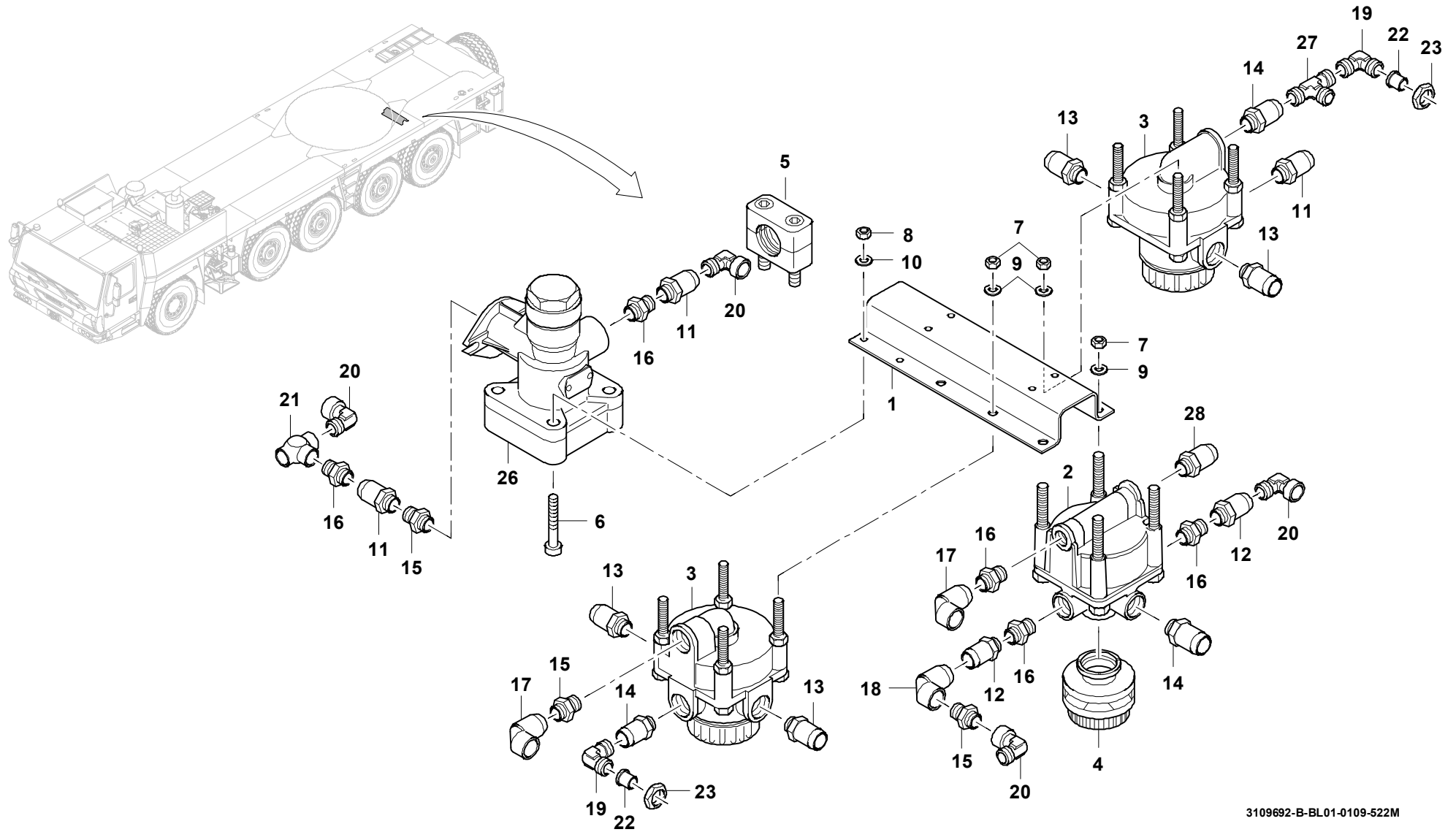
 BILDТАFEL  
 PICTORIAL DISPLAY

**GMK 5220**  
**BE 505**  
**G 751**

01.09

**3109692-ETL B**

1/1



3109692-B-BL01-0109-522M